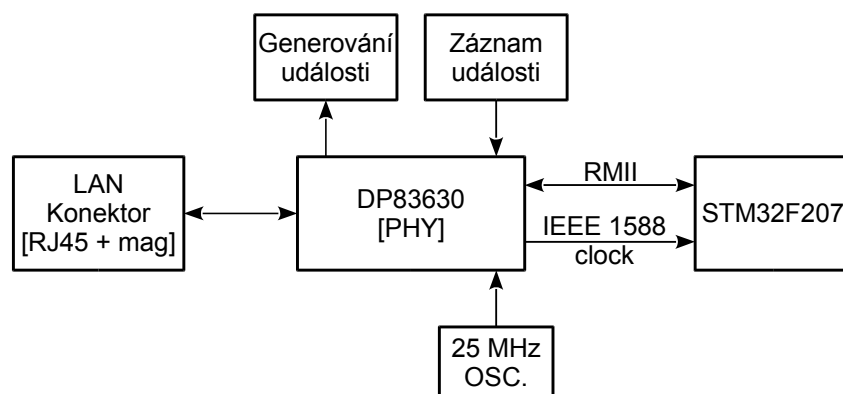


Modul obyčejných hodin pro distribuované systémy synchronizované pomocí protokolu IEEE 1588.

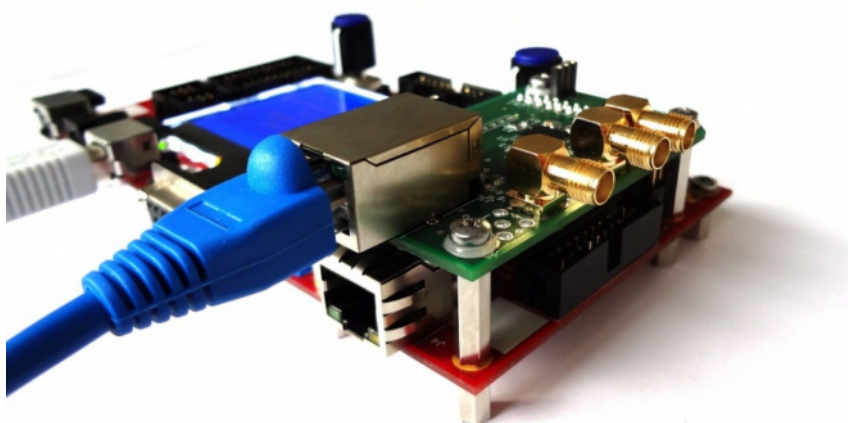
Tento modul je určen jako koncové zařízení pro implementaci synchronizačního protokolu IEEE 1588. Jeho hlavním úkolem je synchronizovat se na *Grand Master Clock* zařízení, které mu poskytne stabilní časovou referenci.

Blokové schéma celého systému je na obrázku 1. Použitá precizní fyzická vrstva DP83630 umožňuje *timestamping* (časovou identifikaci) příchozích a odchozích paketů. O zpracování dat a další komunikaci se stará mikrokontrolér STM32F207. Celý systém je tedy nezávislý na nadřazeném systému.



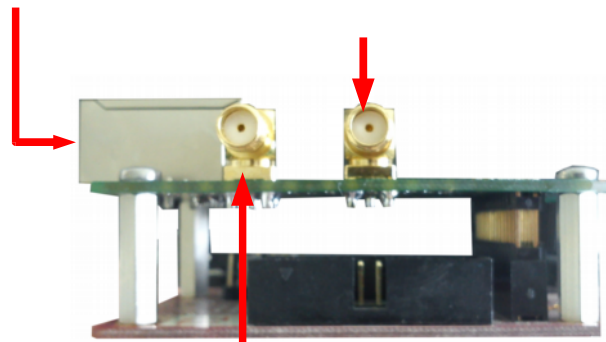
Obrázek 1: Blokové schéma modulu

Konstrukce tohoto modulu obsahuje obyčejný oscilátor. Pro korektní funkci modulu je tedy zapotřebí, aby se v síti vyskytoval modul hlavních hodin. Bez něho není možné udržet kvalitní časovou stupnici.



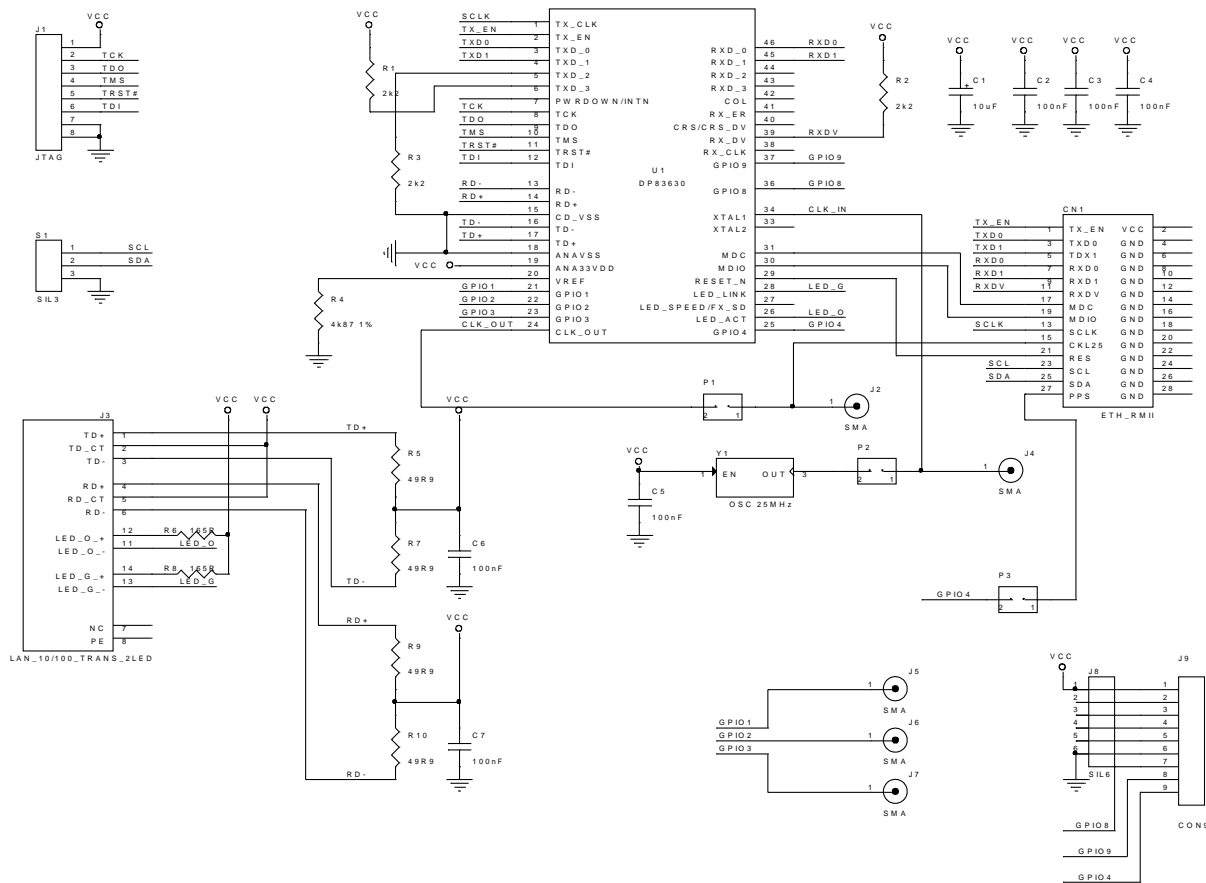
Obrázek 2: Fotografie modulu

Ethernet Testovací výstup



Výstup PPS

Obrázek 3: Zapojení vstupů a výstupů



Obrázek 4: Schéma zapojení Ethernetové fyzické vrstvy